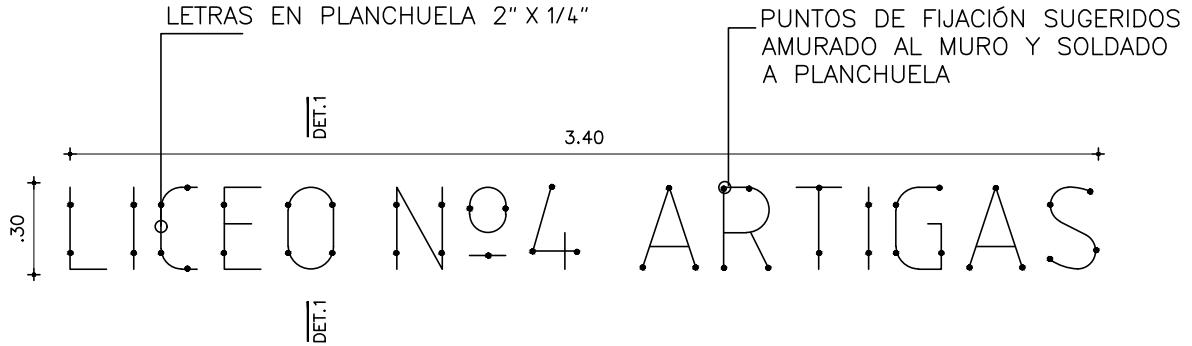




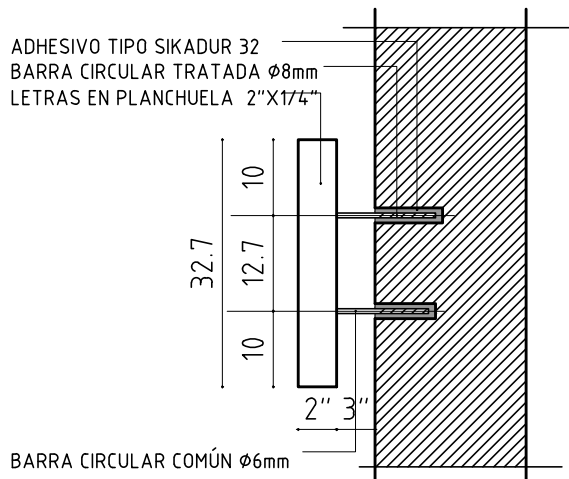
AREA DE PROYECTOS  
DIRECCIÓN SECTORIAL DE  
INFRAESTRUCTURA  
CONSEJO DIRECTIVO CENTRAL

OBRA  
**LICEO N°4**  
DEPARTAMENTO ARTIGAS

FECHA 2025 ANEXO HOJA **L133**



SOLDADURA CONTINUA PARA ACERO INOX Y ACERO COMUN



NOMBRE DEL LICEO

ESCALA VARIAS

-

TIPO	H20	CANTIDAD	1	IZQ.	-	UBICACION	ACCESO / FACHADA
				DER.	-		

ESTRUCTURA	ANCLAJE	A MAMPOSTERÍA S/DEB TALLE / (NO SE PERMITE PLANCHUELA TRANSVERSAL PARA SOLDAR LETRAS)	
	MATERIAL	PLANCHUELA Y ACERO REDONDO S/PLANILLA	SECCION

COMPONENTES	DIVISIONES	MAT.	SECCION
	PANELES	MAT.	SECCION
	PASAMANOS	MAT.	SECCION
	ACCESORIOS		
	HERRAJES		

TERMINACION	3 MANOS DE CONVERTIDOR DE OXIDO TIPO HAMMERITE Y COLOR BLANCO S/MCP
-------------	---

OBSERVACIONES	VERIFICAR MEDIDAS EN OBRA,
---------------	----------------------------